

## 2019 年第 14 屆全國高中職太陽能模型車賽規

## (一) 模型車的製作規定

模型車應包含上車蓋、車體(車側、車尾..等)、傳動系統、電力系統等諸項構造，如下圖 1 所示。

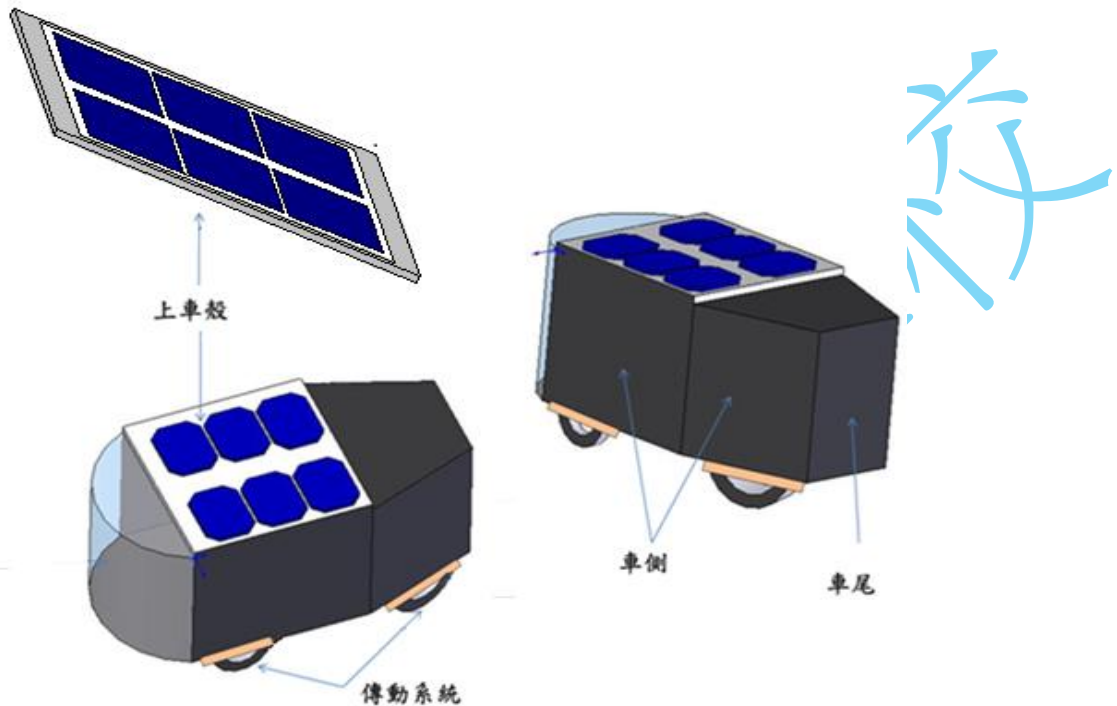


圖 1 模型車結構示意圖

- (1) 上車殼定義:須遮蓋車體且包含太陽電池模組，上車殼頂面(外側)僅能為一平面且包含太陽電池模組，任何卡榫或要與上車殼作連接之結構都須做在車體或上車殼內面(內側)。
- (2) 車體定義:包含車側、車尾、底盤、傳動系統、電力系統。
- (3) 除車子內部結構齒輪、軸承、輪圈、輪胎及懸吊系統外，所有車體設計或製作皆不得  
使用任何市售之成品及商品化模型車輛加以改裝。  
**禁止使用電路板作為車體。**
- (4) **車體內線路需配置整齊**，必須讓車檢人員能清楚看到，否則需準備零件與配線線路圖，以供車檢人員可隨時查驗。
- (5) 太陽能模型車上不得裝有危險物品或任何具破壞性設計，且不得過分裝飾，危害該車隊本身或其他隊伍的安全。
- (6) 車體內部須預留置放一顆標準尺寸網球的空間(網球每隊須自行準備，必須未經修改)，並在**1分鐘內**取出車外，並在車行進時固定於車內，如圖 2 所示。
- (7) 各隊需在參賽模型車車側面板預留長 150mm×寬 80mm 以上，並於車體左側貼上本大會提供的貼紙(貼紙為長 75mm×寬 47mm)，貼紙旁標示該學校校名及隊名。比賽中不得掉落或修改。隊名標示大小不能大於大會給的貼紙，如下圖 3 所示。

- (8) 設計上車殼時，太陽電池模組鋪設面積以太陽能模型車頂部面積為主，車側不得安裝太陽電池模組，太陽電池模組鋪設時僅可規劃平面鋪設不得有曲率設計。
- (9) 每一台太陽能模型車體上必須裝設開關以利在放置起跑線上得以快速啟動(詳見 5. 電路系統)。
- (10) 太陽能模型車不得加裝矽晶太陽電池以外之任何形式的電池，違者得以取消其參賽資格。
- (11) 須自行製作太陽電池模組遮板，列入車檢。(可完全蓋住車上的太陽能模組且陽光無法穿透之板狀固體)
- (12) 每輛車都必須要有轉向機構。
- (13) 太陽能模型車軸距設計至少需達到 200mm 以上(見圖 4)且前、後輪軸設計位置不可超出參賽隊伍所製作的太陽能模型車車身長，軸距定義為前輪軸與後輪軸間之距離。(不得傷害軌道及卡在軌道上)
- (14) 比賽期間須使用保麗龍塊 400gm(大會提供)來進行減速接車，請確認太陽能模型車結構有相當的抗擊性，當模型車撞擊保麗龍塊後模型車有損毀、零件脫落等情況，大會將不負責賠償。
- (15) 比賽時大會提供一個 50g 的雞蛋需放置車內，代表著駕駛。
- (16) 車子需要提供駕駛水平 180 度和垂直向上 90 度視野(見圖 5)。
- (17) 賽後會檢查雞蛋有無破損；若雞蛋有破損，則輸掉比賽。

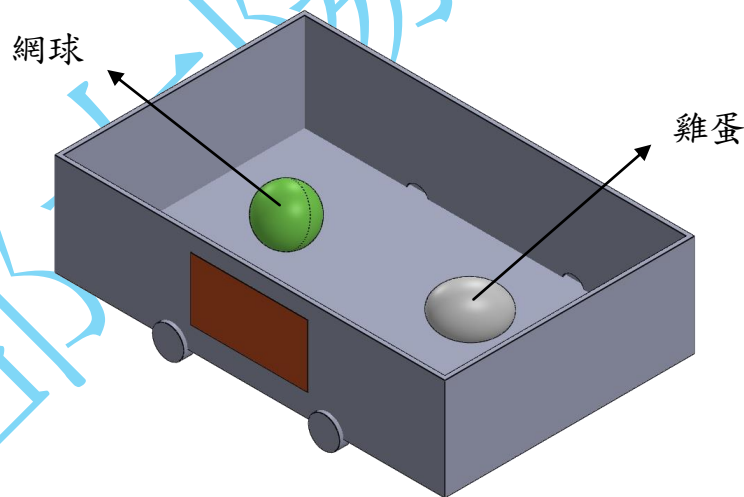


圖 2 網球、雞蛋放置示意圖



圖 3 車體左側示意圖

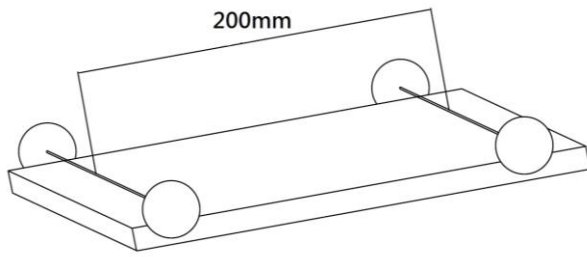


圖 4 軸距示意圖

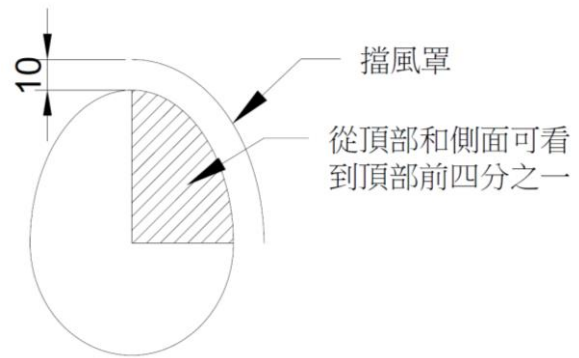


圖 5 駕駛視野及擋風罩間距示意圖

## 1. 尺寸大小

- (1) 太陽能模型車完成品尺寸不得超過長 500mm×寬 320mm×高 150mm(見圖 6)。
- (2) 左右車側大小至少大於 150mm 長、80mm 高。
- (3) 太陽能模型車車輪直徑最小須 1.0mm 以上，以不傷害軌道及影響比賽進行為主，但每一輪胎須與地面接觸寬度須大於 0.6mm。(禁止使用滾珠、刀狀輪)
- (4) 太陽能車放置於軌道上不得佔據兩鋁軌間的空間超過 190mm(見圖 6)。

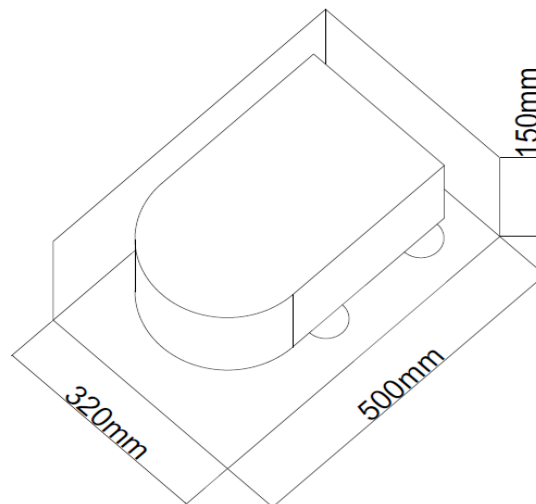


圖 6 車體尺寸

## 2. 夾軌設計

- (1) 夾軌尺寸為 寬 12.7mm×高 12.7mm，夾軌材質為鋁材。
- (2) 夾軌裝置必須要能承受車檢測試。
- (3) 參賽車輛都需具有左右不得偏離車輛中線 10mm 置中之夾軌設計，夾軌裝置設計需自行預留裕度(包含高度)並做可調整之設計，並以不破壞大會標準軌道為原則(見圖 7)。
- (4) 其軌道示意圖(見圖 7)，此外夾軌裝置一律以外夾設計為原則。
- (5) 夾軌設計不得以下列三項中的任何一項作為設計依據：
  - 將夾軌至放於車身兩側(見圖 8)。
  - 將夾軌設計於車體兩方外側，欲將車子擺放兩軌之間(見圖 9)。
  - 將夾軌置於車中央，但欲使其裝置放入夾軌中空處(見圖 10)。

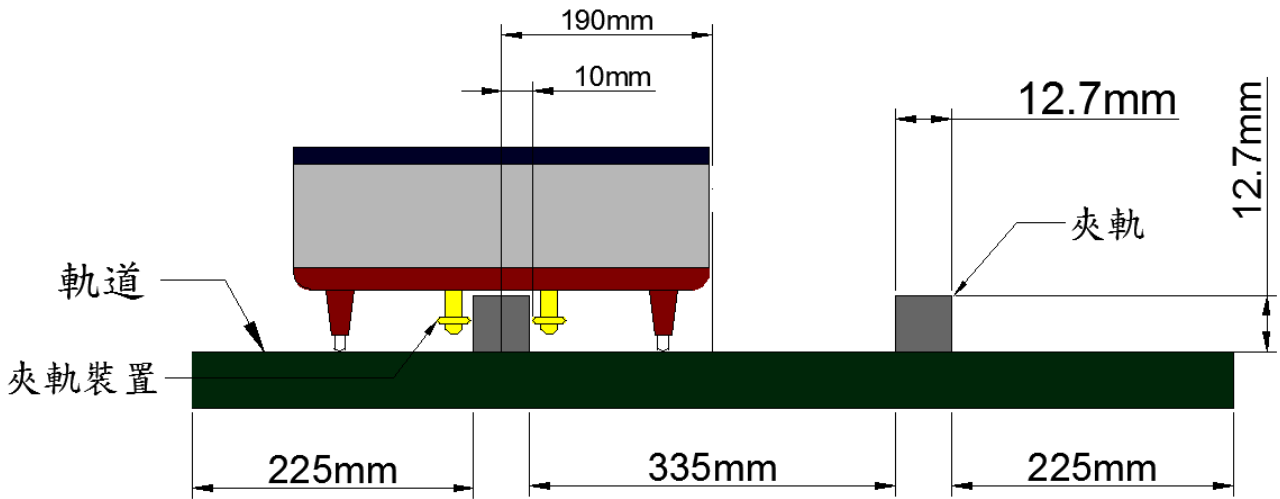


圖 7 軌道示意圖

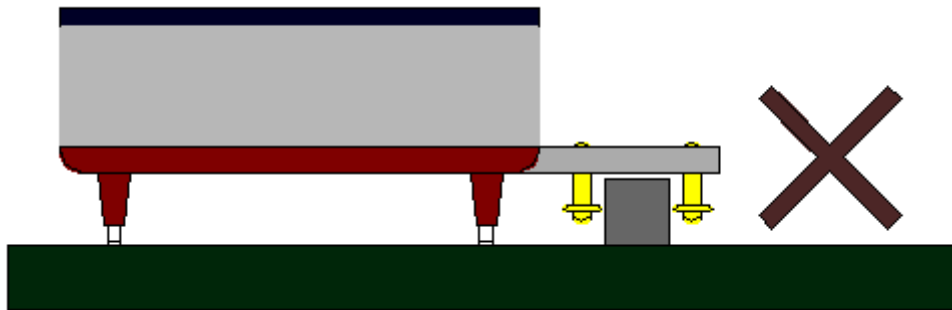


圖 8 錯誤夾軌設計(置放於車身外側)參考圖

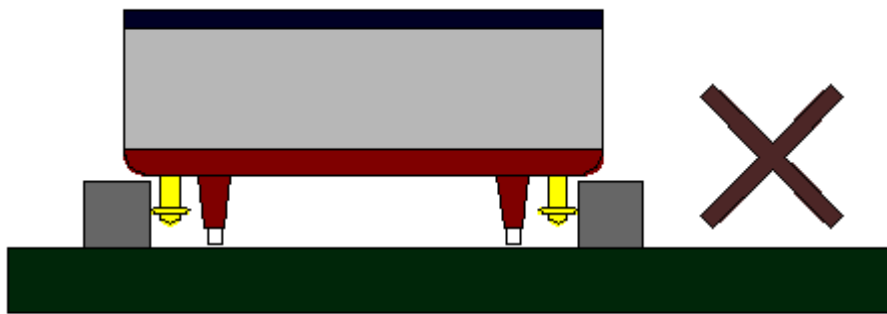


圖 9 錯誤夾軌設計(車身置放於兩鋁軌間)參考圖

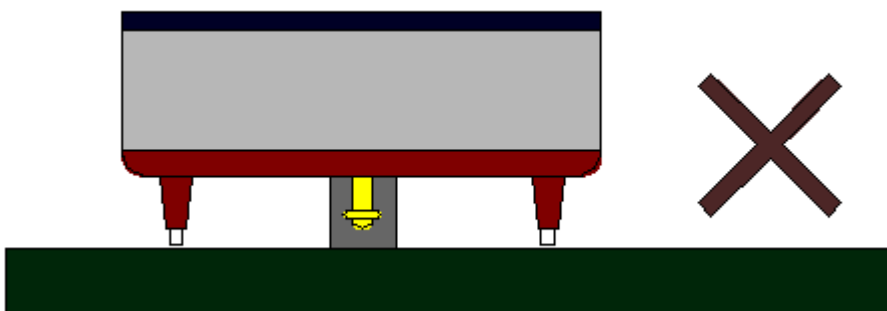


圖 10 錯誤夾軌設計(置放於中空鋁軌)參考圖

### 3. 軌道設計

競賽時賽道長度(見圖 11)，坡道規格為坡道投影長度 7.9m，坡道高度 0.7m，坡度最大約 25 度。

請參賽者自行設計並保留預度(軌道接縫處間隙)，確保模型車不會傷及軌道和上、下坡處卡住。

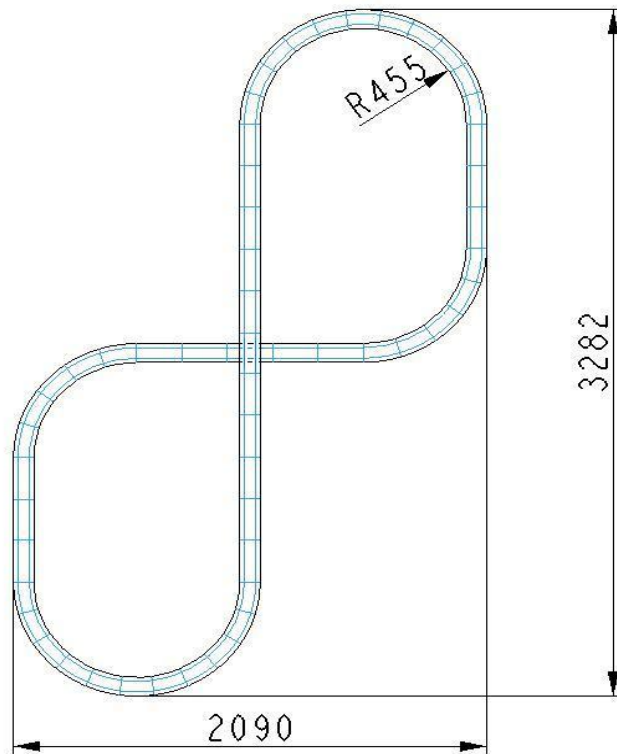


圖 11 賽道長度

#### 4. 動力模組

(1) 比賽時太陽電池模組為南部太陽能學校所提供。

租借：賽前可供租借；押金 1600 元、租金 400 元

販售：新品價格 1600 元，賽後品(8 折)為 1280 元

(2) 比賽時大會提供太陽電池模組尺寸及式樣(見圖 12、13)如下：

1. 長 305~310mm × 寬 175~180mm × 高 20mm(最高點) 其餘 10mm。

2. 太陽電池模組提供 4 個香蕉端子插座 PS-0406(紅)、PS-0408(黑)，每個端子插座間距 20mm，比賽時可自行決定串、並聯搭配，需自備串、並聯連接線。

3. 太陽電池模組背面有貼附一圈寬 25mm 毛面魔鬼氈，以利與車體結合。

太陽電池規格：	標準測試條件：
開路電壓：8.64 V	AM1.5
最大工作電壓：6.88 V	1000W/m <sup>2</sup>
短路電流：0.9 A	25°C
最大工作電流：0.8 A	

功率：5.56 W	
重量：250±30g	

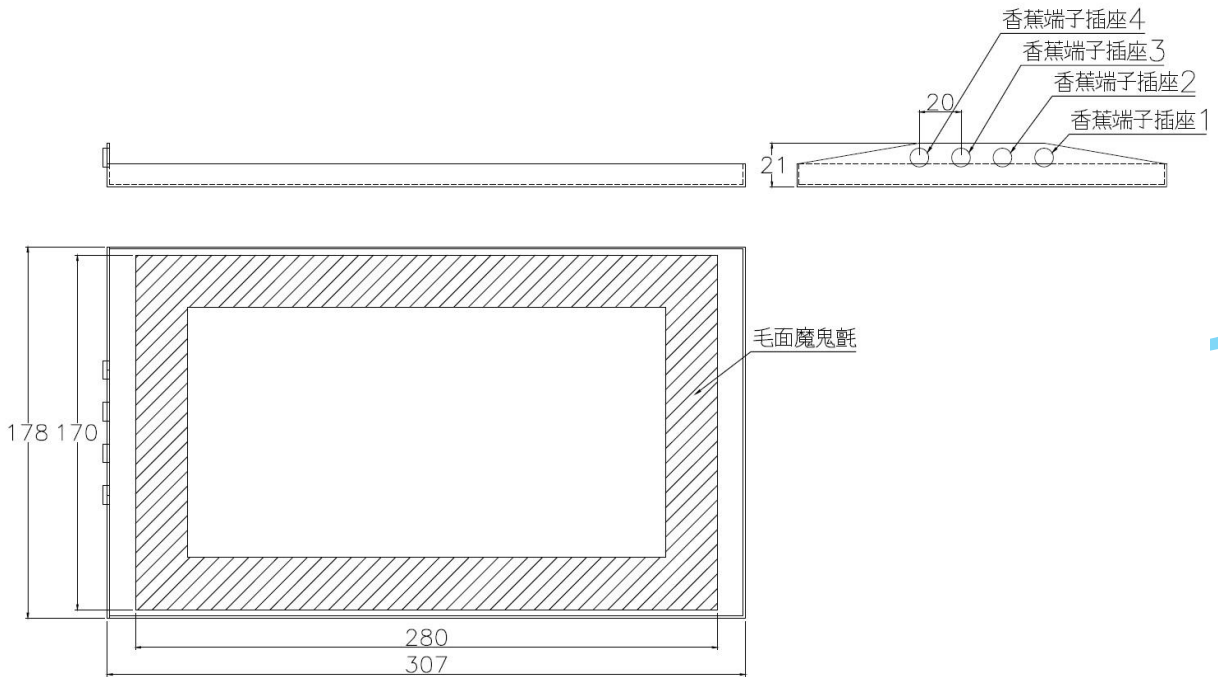


圖 12 太陽電池模組尺寸

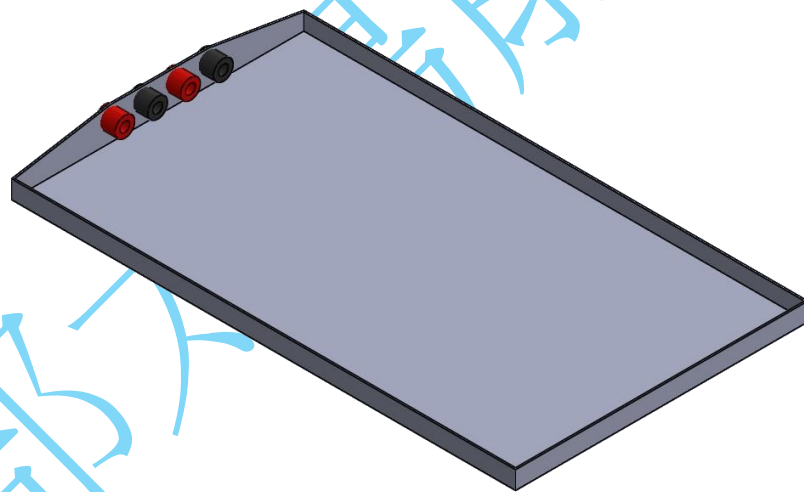


圖 13 太陽電池模組式樣

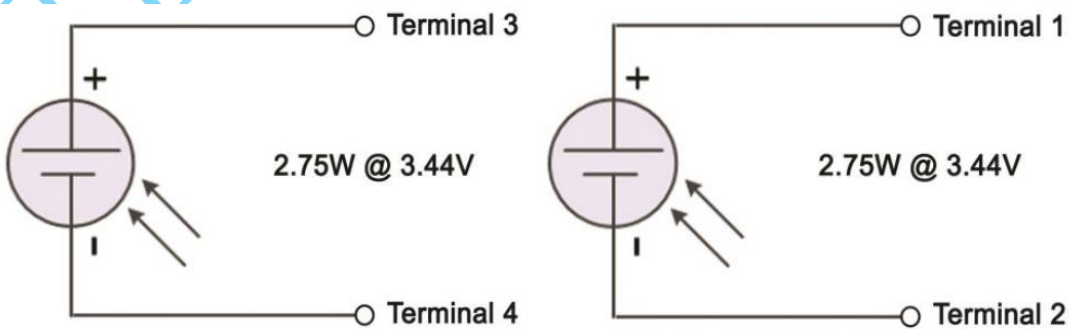


圖 14 太陽電池模組概要

- (3) 太陽電池模組會在**賽前上場提供、賽後下場回收**，並檢查有無損毀，若**損毀需照價賠**

償(1600 元)並淘汰出局。

- (4) 車子必須設計需在 30 秒內完成太陽電池模組拆裝。
- (5) 除太陽電池模組及大會所規定之電容外(容量 200 $\mu$ F)，不得安裝其他任何形式之電池。
- (6) 馬達限使用南部太陽能學校所生產之馬達(須自行購買)，假若使用歷屆所購買之馬達，則須經車檢確認封條無破損亦可使用。
- (7) 比賽時統一由大會提供太陽能模組進行競賽。

## 5. 電路系統

- (1) 電路系統在規格上不做任何限制，但模型車電路內的電容總容量不得超過 200 $\mu$ F。
- (2) MPPT(最大功率追蹤器)與 Converter(轉換器)不得使用。
- (3) 模型車必須增設動力啟動開關。必須明確標示 ON、OFF。
- (4) 所有車體電路必須使檢驗人員清楚看到，否則需準備電路圖以供檢驗人員可隨時查驗。
- (5) 參賽車輛上所有的電路接點需確實焊接或製作端子，在任何時期皆不可脫落。

## 四、 競賽方式

### (一) 競賽規則

#### 1. 比賽方式：

##### (1) 初賽

- 初賽比賽方式為雙淘汰制，比賽分組方式採樹狀圖排列，實際分組以比賽報名隊伍數量為準則。凡通過初賽之隊伍，才有資格參加晉級賽。
- 通過初賽取得資格的隊伍將會視報名隊伍數量而有所調整。

##### (2) 晉級賽及決賽

- 競賽採雙淘汰制，每場競賽採三戰兩勝，比賽分組方式採樹狀圖排列，實際分組以比賽報名隊伍數量為準則。
- 進行競速四強決定賽時，將採取雙圈競賽。
- 進行競速第一名決定賽時，若敗部獲勝，則須加賽一場。
- 比賽採繞圈計時方式，每次二隊模型車下場比賽繞行一圈，勝負裁定方式如下：
  - 壹、 行走時間最短者為勝。
  - 貳、 倘若兩隊皆未在規定時間完成賽程，成績則由大會依時間計算方式計算之。
- 倘若兩隊的時間經計算後相同，則以兩車中較接近終點的為勝。

**註：大會將有權利視當日競賽活動修改比賽方式！**

2. 建議參賽隊伍準備部分材料，以便無法通過車檢時可作修改並複檢。
3. 學生競賽當天攜帶學生證。
4. 比賽時由大會排定參賽次序出賽，等候大會廣播。
5. 起跑位置設置於閘門後方靜止線上。

6. 起跑時應遵守下列項目：
  - (1) 比賽時由檔板作為模型車起跑閘門，模型車需在啟動前依大會工作人員指示將模型車擺放於大會所設之起跑位置。
  - (2) 參賽人員在擺放好車輛之後，不得再以手碰觸車輛，一旦碰觸則以一次行走失敗論處，模型車必須依循軌道行走。
7. 參賽人員將模型車放置起跑位置後，請至等候區內觀賽，進行比賽時不得跟車，若模型車行走無誤不得擅自離開等候區，比賽完畢後依大會工作人引導，進場接車，違規者以加秒處罰(加秒罰則詳見「違規及懲罰」)。
8. 比賽時，模型車行走失敗(如:脫軌或停止不動)，請依大會工作人員指示，進行救援。
9. 救援時請於紅區(腳印區)跨越軌道，踩軌進入軌道內圈，其踩軌規定如下：
  - (6) 軌道設有踩軌腳印，為唯一可踩軌進入內圈處。
  - (7) 軌道設有紅區，當比賽模型車預進入紅區時，不得踩軌。
  - (8) **比賽時不得採跳軌**及任何破壞軌道與妨礙比賽方式進入軌道內。
  - (9) 救援後，請參賽者回到等候區直到被告知離開時，始能離開等候區。
  - (10)請遵守以上規定，否則採加秒處罰(加秒罰則詳見「違規及懲罰」)。
10. 如行走失敗，操作者應將模型車調整後在原地重新啟動，但是行走失敗達二次時則表示完成比賽，不得再進行調整。所謂行走失敗係指：
  - (1) 模型車離開軌道。(脫軌及包含人為自主性行為)
  - (2) 停止不動超過 3 秒。
11. 大會可視軌道及其他突發狀況終止該場次比賽，重新競賽，參賽隊伍不得有異議。
12. 每場次競賽時間為 1 分鐘，超過競賽時間未完成賽事，則以車輛所在位置進行加秒處罰(加秒處罰詳見「違規及懲罰」)

## 五、 違規及懲罰

倘若車隊在賽事進行期間出現違規之情事，主辦單位遂按下列情況，施以賽事罰則。

1. 未完成賽程
  - (1) 所有賽道以區段為單位，分為若干區。競賽時間平均分配在各區段，若有未完成賽程的區段，則進行加秒。(未完成區段每區段加 2 秒)
  - (2) 若有未完成上坡路段的格數，除了未完成賽程的區段加秒外，另加罰 5 秒。
2. 犯規處罰
  - (1) 參賽隊伍具以下犯規事項，處以 **5 秒加時計算**。
    - 在比賽進行期間，有車上物品遺落在賽道上。
  - (2) 參賽隊伍具以下犯規事項，處以 **10 秒加時計算**。
    - 完成賽事後並未儘快在指定出口離開賽道。
    - 比賽時參賽隊員擅自離開規定區域。
    - 在比賽期間，車手及技術支援人員，在未經主辦單位工作人員許可下進入賽道範圍。



- (3) 參賽隊伍具以下犯規事項，處以 50g 加重負荷。
  - 參賽隊伍在開賽前，刻意卸下任何裝置或裝飾部分。
- (4) 參賽隊伍具以下犯規事項，處以 100g 加重負荷。
  - 在賽事進行期間，競賽隊伍除授權人員一人外，其他隊員或隨隊人員在未經大會工作人員許可的情況下進入賽區。
  - 太陽能模型車比賽時在賽道上以反方向行駛。
  - 故意損毀或碰撞其他參賽車輛之任何部份。
3. 參賽資格喪失，以下幾點說明：
  - (1) 違反「參賽資格」中規定的任一項目。
  - (2) 危害車手自身和他人安全或阻礙賽事順利進行之任何舉動。
  - (3) 跨越軌道時跳越斜坡者。
  - (4) 跨越軌道時，未踩設有踩軌腳印區者。
  - (5) 跨越軌道時，若有任何模型車位於紅色區域而逕行跨越軌道者。
  - (6) 車輛安裝其他種類電池或進行不當改裝以致影響比賽公平性，大會得以取消其參賽資格。
  - (7) 參賽人員技術不純熟或態度差劣，令主辦單位認為有危害大會工作人員、其他隊伍或對觀眾安全的威脅，大會得以取消其參賽資格。
  - (8) 參賽隊伍不得發生多次碰撞，並影響賽事的進行。
  - (9) 參賽隊伍不得重複犯規，漠視裁判警告。
  - (10) 不得以手推車，意圖改變比賽成績。
  - (11) 不得蓄意破壞比賽場地軌道。
4. 參賽隊伍倘若有觸犯中華民國法律之行為者，主辦單位將循正當管道處置，絕不寬待。

**注意!!請參賽隊伍詳細閱讀本次競賽規則**